



## ZUGELASSENE TEILINDIKATOREN FÜR DIE BERECHNUNG DES OI3-INDEX IN DER ÜBERGANGSPHASE VON EN 15804+A1 AUF EN 15804+A2

Dokument: [baubook\\_EPD-Daten\\_M06\\_Uebergangsregel\\_AP\\_gem\\_EN15804](#) (ident zum Original)

Ergänzung zum Leitfaden zur Berechnung des Ökoindex OI3 und des Treibhauspotentials für Bauteile und Gebäude, Stand August 2022 Version 5.0

Wien, 26.11.2024 auf Grundlage des Beschlusses des  
44. Ökoindex-Anwendertreffens am 4.11.2024

### KURZE EINFÜHRUNG

#### Herausforderung: Neue Norm für Umweltproduktdeklarationen EN 15804+A2

Allgemeine Grundlage für die Erstellung von Umweltproduktdeklarationen (abgekürzt: EPDs vom Environmental Product Declarations) ist die EN 15804 Nachhaltigkeit von Bauwerken – Umweltdeklarationen für Produkte – Grundregeln für die Kategorie Bauprodukte.

Im Februar 2020 hat die neue Normenfassung EN 15804+A2 die alte EN 15804+A1 abgelöst. In der neuen Norm gab es tw. umfassende Änderungen bei Wirkindikatoren.

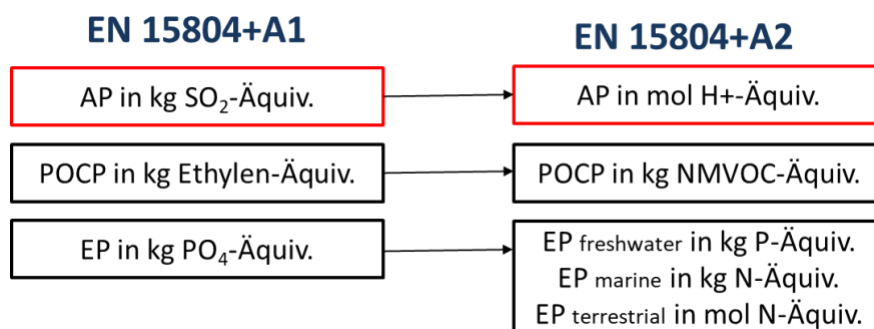


Abbildung 1: Alte Wirkindikatoren gemäß EN 15804+A1, die gemäß EN 15804+A2 mit neuen Methoden belegt sind

Neue EPDs werden nach dreijähriger Übergangsfrist mittlerweile fast ausschließlich auf Basis der EN 158004+A2 erstellt.

#### Relevanz für die Ökoindex OI3 - Berechnung

Von den drei im Ökoindex OI3 verwendeten Indikatoren ist nur das Versauerungspotenzial (AP) von der Änderung betroffen: Der neue Indikator nennt sich „Versauerungspotenzial - kumulierte Überschreitung“ und wird in „mol H<sup>+</sup> eq.“ angeben, der alte Indikator dagegen „Versauerungspotenzial von Boden und Wasser“ mit der Einheit „kg SO<sub>2</sub> eq.“.

Für die OI3-Basisindikatoren bedeutet das, dass

- PENRT (Nicht erneuerbare Primärenergie - total) unverändert gilt
- GWP-total (Globales Erwärmungspotenzial - total) für den OI3 weiterhin aus der Summe von GWP-fossil und GWP-biogen berechnet wird. Der in der EN 15804+A2 neu



eingeführte Sub-Indikator GWP-luluc (land use and land use change) wird im GWP-total für den OI3 nicht berücksichtigt.

- AP gemäß EN 15804+A2 (Versauerungspotenzial - kumulierte Überschreitung) nicht für den aktuell gültigen OI3 herangezogen werden kann.

## ÜBERGANGSLÖSUNGEN

**Anmerkung:** Grundvoraussetzung für die Anerkennung von EPDs für die OI3-Berechnung ist, dass sie den harmonisierten Ökobilanzregeln für Österreich entsprechen (<https://www.bau-epd.at/oesterreich>). Dies wird in den folgenden Fallunterscheidungen nicht mehr erwähnt.

### Fall A: Gültige EPD gemäß EN 15804+A1

Kein Regelungsbedarf.

### Fall B: Gültige EPD gemäß EN 15804+A2, keine EPD gemäß EN 15804+A1

In diesem Fall fehlt in der Regel das „Versauerungspotenzial von Boden und Wasser“ mit der Einheit „kg SO<sub>2</sub>-eq.“ („AP gemäß EN 15804+A1“). Folgende Möglichkeiten zur Bereitstellung des AP gemäß EN 15804+A1 sind zugelassen:

- Der Hersteller kann seinen Ökobilanzierer damit beauftragen, das **AP gemäß EN 15804+A1 zusätzlich zu berechnen**. Der Ökobilanzierer bestätigt, dass dieser Wert mit den identischen Sachbilanzdaten wie die drittverifizierte EPD gemäß EN 15804+A2 berechnet wurde. Diese Bestätigung ist ausreichend, d.h. eine Deklaration dieses Wertes in der EPD oder im Hintergrundbericht oder eine zusätzliche Verifizierung durch einen unabhängigen Dritten ist nicht erforderlich.
- Das AP gemäß EN 15804+A1 wird **aus dem aktuellen IBO-Richtwertekatalog** zugeordnet.

### Fall C: Abgelaufene EPD gemäß EN 15804+A1

Eine abgelaufene EPD gemäß EN 15804+A1 **kann** in der Übergangsphase für die OI3-Berechnung unter folgenden Voraussetzungen **herangezogen werden**:

- Es liegt eine gültige EPD gemäß EN 15804+A2 vor bzw. ist eine solche in Fertigstellung.
- Die **zugrundeliegenden Produktdaten (Zusammensetzung, Herstellungsprozesse, Energiebezug) haben sich nicht signifikant verändert**. Im Besonderen dürfen keine Veränderungen in technologischer oder anderer Hinsicht aufgetreten sein, die zu einer signifikanten Verschlechterung der Werte in mindestens einer der drei Indikatoren PENRT, GWP-total oder AP geführt haben könnten.

In diesem Fall gibt es zwei zugelassene mögliche Übergangslösungen:

1. Alle drei Indikatoren werden aus der abgelaufenen EPD herangezogen.
2. GWP-total und PENRT werden aus der gültigen EPD gemäß EN 15804+A2, AP aus der abgelaufenen EPD gemäß EN 15804+A1 herangezogen.